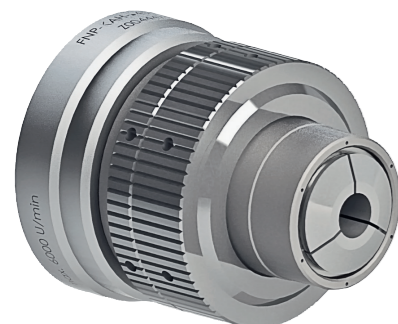


# Druckspannzangenfutter mit Hubbegrenzung Typ FNP-KAH

ASA 2-5 und ASA 2-6

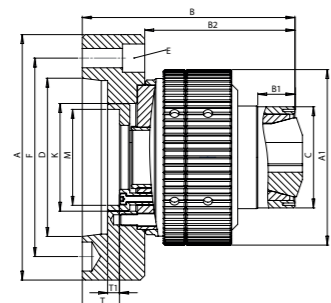


Durch die mechanische Hubeinstellung kann die Spannkraft begrenzt werden, dadurch können sehr dünnwandige Werkstücke bis zu einer Wandstärke von 0.25 mm deformationsfrei gespannt werden. Die mechanische Hubeinstellung ist von aussen her zugänglich und kann direkt auf der Maschine eingestellt werden.

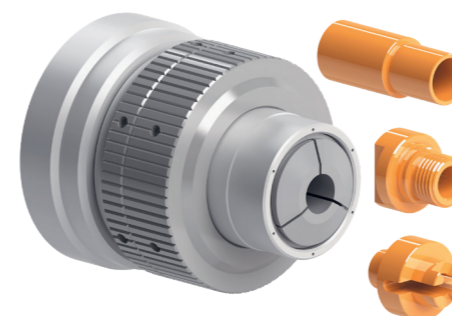
### Merkmale:

- Keine Druckkräfte auf die Maschinenspindel beim Spannen
- Höchste axiale und radiale Steifigkeit durch Zugspannzangensystem
- Parallele Spannung der Spannzangen
- Axial feststehende Spannzange = keine Axialbewegung / Axialkraft beim Spannen
- Ohne Späneschutz einsetzbar
- Späneschutz nur mit original Schaublin Spannzangen verwenden
- **Gute Zugänglichkeit dank schlanker Bauweise!**

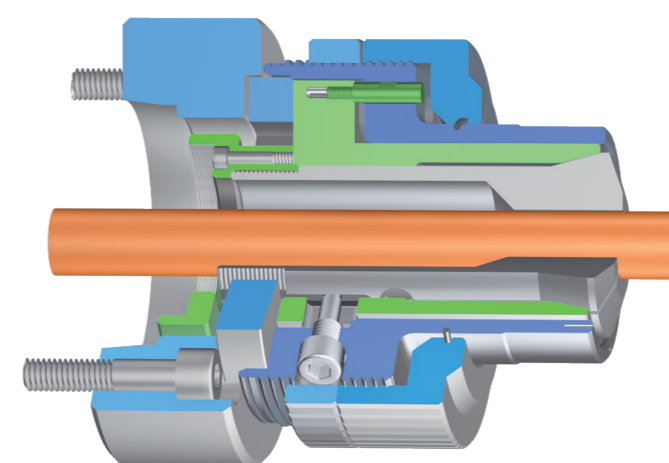
### Kegel-Spindelaufnahme



Spindelaufnahme	ASA 2-5				
Spannzange	B32	B45	W20	W25	5C
Futtertyp	FNP-KAH-B32-A5	FNP-KAH-B45-A5	FNP-KAH-W20-A5	FNP-KAH-W25-A5	FNP-KAH-5C-A5
Bestellnummer	111-338	111-471	111-228	111-248	111-558
Abmessungen					
A	130				
A1	106	118	98		106
B	135	142	107	130	
B1	23	25	18		23
B2	90	101	63	85	
C	55	68	42	50	55
D					
E Für Schrauben	6 × M10				
F	104.8				
K	61	72.4	46		61
M	M55 × 1.5	M66 × 1.5	M40 × 1.5		M55 × 1.5
T	27	24		22	
T1	10	8			10
T2		5	4		
max. Drehzahl U/min	8000	6000			8000
max. Betätigungskraft daN	1150	2700	750	1000	1150
max. Spannkraft daN					
empfohlener Spannzylinder					
Drehzahl U/min					



Spannzangenfutter Typ FNP-KAH-B45 mit Hubbegrenzung für den Einsatz von Standard Zugspannzangen, Version Axfix



Druckspannzangen  
Seite 183



Ausstosser  
Seite 185



Spannzangen  
Montageschlüssel  
Seite 186

		ASA 2-6				
		B32	B45	W20	W25	5C
		FNP-KAH-B32-A6	FNP-KAH-B45-A6	FNP-KAH-W20-A6	FNP-KAH-W25-A6	FNP-KAH-5C-A6
		111-339	111-472	111-229	111-249	111-559
Abmessungen						
		165				
			118	98		106
		133	143	107		130
			25	18		23
		90	101	63		85
		55	68	42	50	55
		-				
		6 × M12				
		133.4				
			72.4	46		61
			M66 × 1.5	M40 × 1.5		M55 × 1.5
		25			22	
			8		10	
		5		4		5
			6000		8000	
			2700	750	1000	1150
		-				
		VNK 70-37				
		8000				